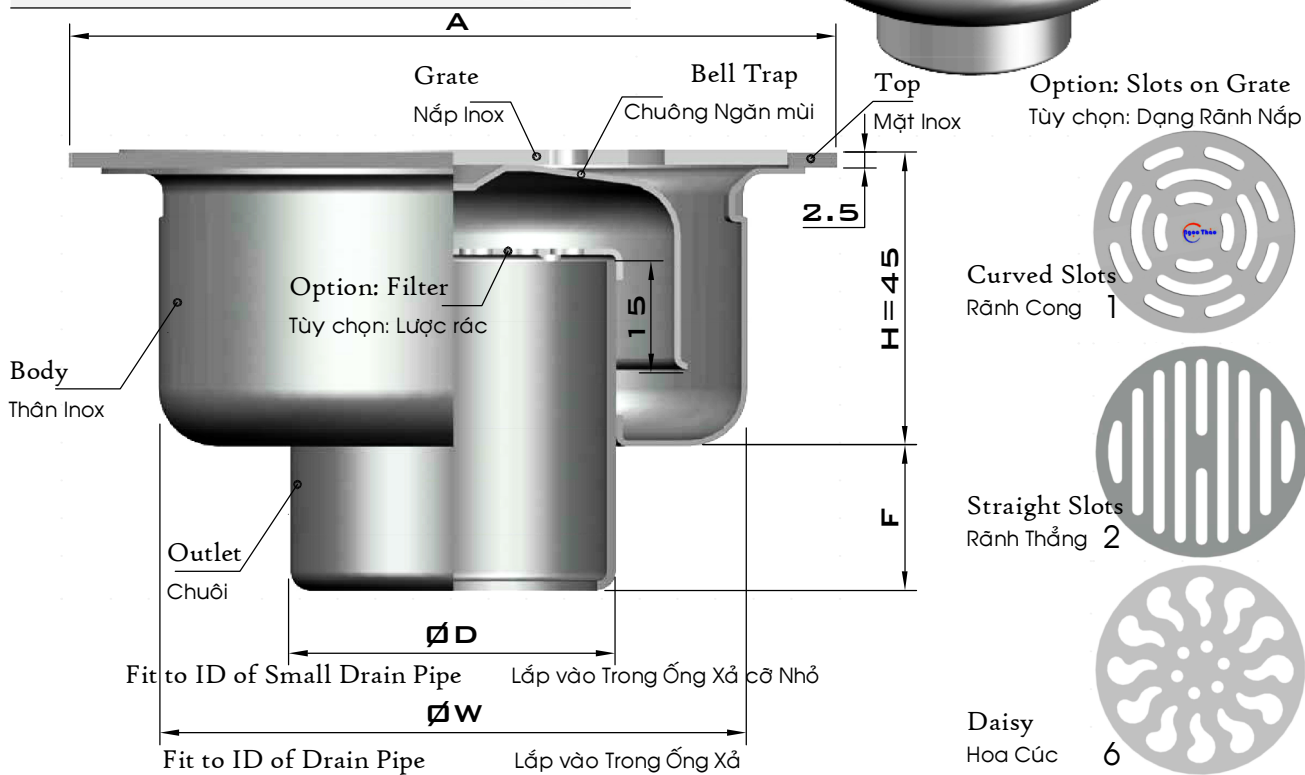
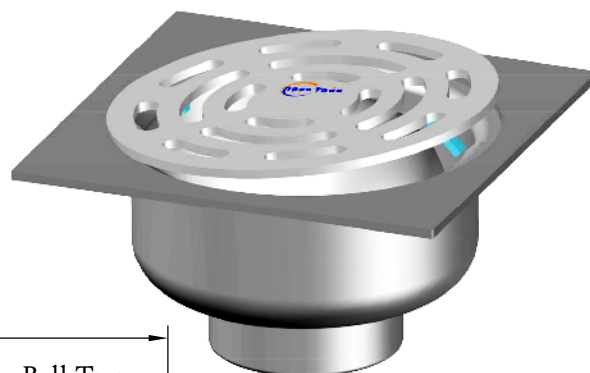


Kiểu DF Model

Specification	Đặc tính
Material: Stainless Steel SUS304	Vật liệu: Inox SUS304
Be able to connect	Có thể lắp
Drain Pipe with	Ống xả với
Outlet/Body	Chuôi/Thân phễu
Prevent foul smell	Ngăn mùi hôi



Pipe Size	Or	A	ØD	ØW	F	Free Area	Code		
Kích thước Ống	Hoặc					Diện tích Rãnh thoát	Mã số		
(in) (Ømm)	(in) (Ømm)	(mm)	(mm)	(mm)	(mm)	(mm ²)			
DN50	2 60	DN32 1 1/4	42	100	32	52	20	1,700	DF060 O 100 S? 1 23
DN65	2 1/2 75	DN40 1 1/2	49	100	42	68	24	1,700	DF075 O 100 S1 1 23
DN80	3 82	DN40 1 1/2	49	120	42	74	28	2,700	DF082 O 120 S1 1 23
DN80	3 90	DN50 2	60	100	52	81	28	1,700	DF090 O 100 S1 1 23
DN80	3 90	DN50 2	60	110	52	81	28	2,700	DF090 O 110 S1 1 23
DN80	3 90	DN50 2	60	120	52	81	28	2,700	DF090 O 120 S1 1 23
DN100	4 114	DN65 2 1/2	75	120	68	102	30	2,700	DF114 O 120 S1 1 23
DN100	4 110	DN65 2 1/2	75	140	68	99	30	2,700	DF110 O 140 S1 1 23
DN100	4 114	DN65 2 1/2	75	140	68	102	30	2,700	DF114 O 140 S1 1 23
DN125	5 140	DN80 3	90	160	81	126	32	4,280	DF140 O 160 S1 ? 23
DN150	6 168	DN100 4	114	180	102	152	40	5,930	DF168 O 180 S1 1 23

With/Without Filter
Có/Không có Lược rác

A/1

Curved/Straight/Daisy
Rãnh Cong/Thẳng/Hoa Cúc

1/2/6